



*INTRODUCTION  
OF*

**C&U**

목 록

CONTENTS

기업개황

Group Overview

생산기술

Manufacturing Technology

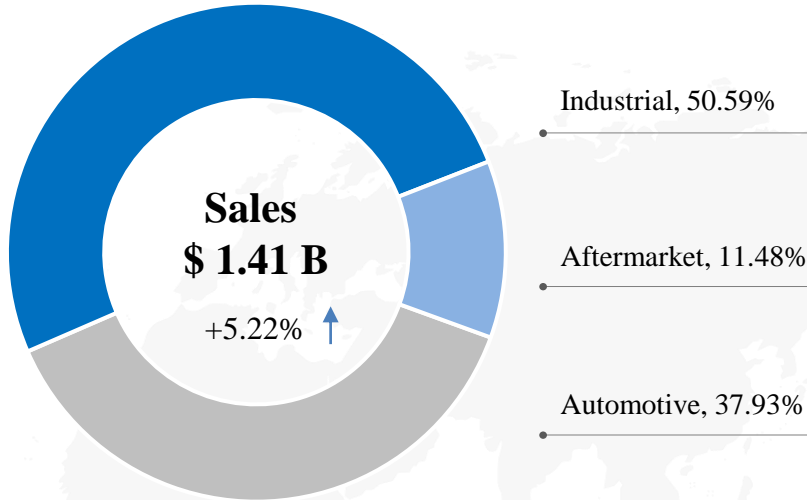
응용 분야

Applications

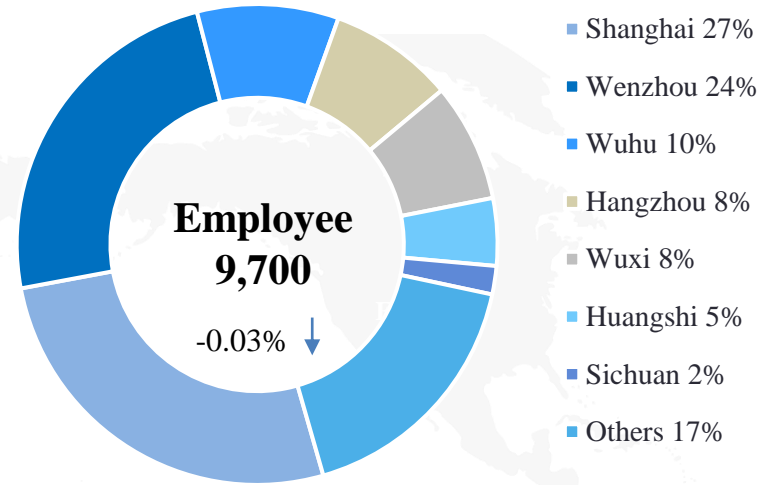
기업문화

Corporate Culture

## 매출구성(산업별)|Sales by business sector

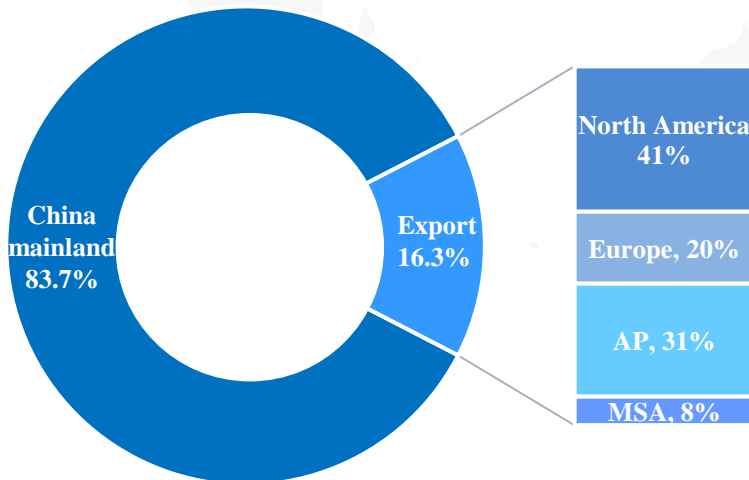


## 직원분부|Staff distribution

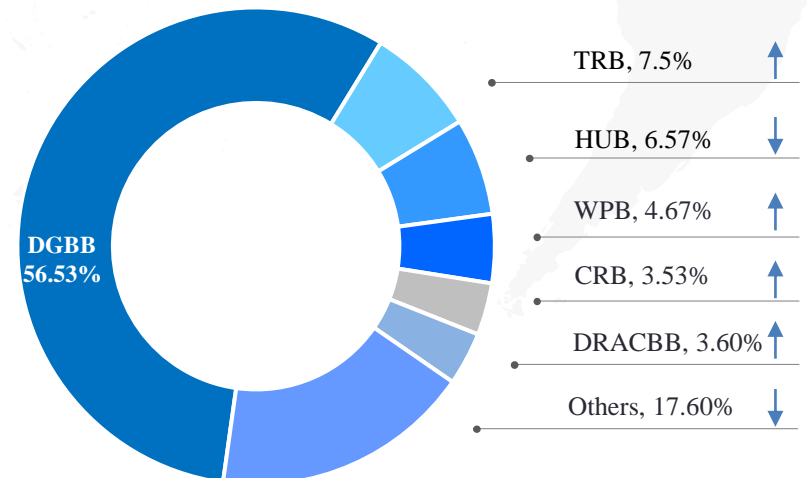


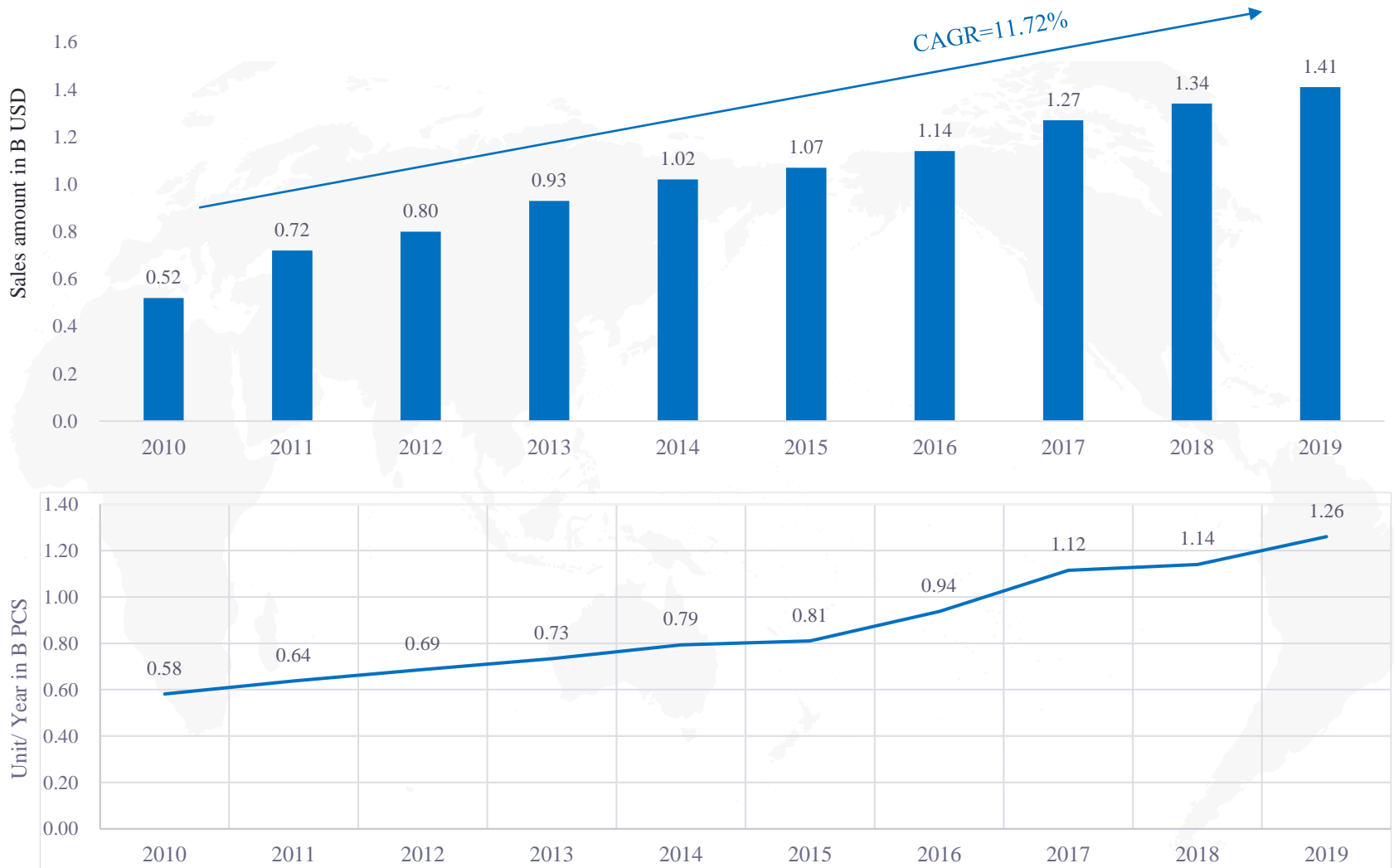
🕒 (as of 2019 year end) @ constant FX \$1 = ¥6.9726

## 매출분부(지역별) | Sales by region



## 제품구성|Sales by bearing category





2010-2019년 베어링 매출액&매출  
2010-2019 Sales Revenue and Sales Volume

# 발전역사 | History

‘러칭’전자기구  
공장 창립  
Start business-  
electronic  
instrument plant

C&U그룹 창립  
C&U Group  
established.

상하이 C&U 공업단지  
착공  
Shanghai C&U  
Industrial Park

C&U그룹 산학연창조원  
착공  
C&U Group established  
"Production, Research  
and Development" park.

필리핀 생산 기지 착공  
C&U launched oversea  
production facility in the  
Philippines



1984

1991

1997

1999

2004

2007

2012

2015

2019



원저우 베어링 공장 창립  
Wenzhou Bearing  
Plant established

국유 기업 개혁을 참여  
Participated in  
state-owned enterprise  
reform and M & A.

원저우 빈하이 공업 단지  
착공  
Wenzhou Binhai  
Industrial Park  
established.

‘국가 인증 기업 기술 센터’  
승인을 받음  
R&D center accredited as  
state certified enterprise  
R&D center.

# 세계 10대 베어링 기업 | Top 10 Worldwide Bearing Manufacturers

C&U



# 생산 베이스 | Production Bases

7 대 생산 베이스  
7 Manufacturing Locations. 필리핀 글로벌화 공장  
overseas factory in Philippines

일 생산능력 4백만 개 이상  
four million sets of bearings a day,

32개 원 제품 생산공장  
32 Manufacturing Plants

제품 모델 30,000개 이상  
30,000 kinds of bearings



남충  
Nanchong



황스  
Huangshi



우호  
Wuhu



항저우  
Hangzhou



우시  
Wuxi



상하이  
Shanghai



원저우  
Wenzhou

# 제품종류 | Product Categories



생산 베이스 Production Bases	깊은 홈 볼베어링 DGBB	앵귤러 콘택 볼 베어링 ACBB	4P앵귤러 콘택볼 베어링 4PCBB	복렬 앵귤러 콘택 볼 베어링 DRACBB	조심 볼 베어링 SRB	원통 롤러 베어링 CRB	테이퍼 롤러 베어링 TRB	니들 베어링 NRB	슬루잉 베어링 SB	물 펌프 베어링 WPB	휠허브 베어링 HUB	롤러 베어 링 Rolle r	클러치 베어링 Clutch Bearing
원저우 Wenzhou	√		√										√
항저우 Hangzhou	√	√	√			√	√		√				
우호 Wuhu	√					√		√			√	√	
상하이 Shanghai	√	√		√		√	√	√		√	√		
황스 Huangshi					√	√	√						
남충 Nanchong	√						√						√
우시 Wuxi	√												

**C&U는 중국에서 유일한 완성차 베어링 라인을 제공할 수 있는 기업입니다.**



# 프로세스 컨트롤 | Process Control

원재료 검사  
Incoming Material Inspection



강재  
(주로 Xingcheng 와 Bao Steel 제품 사용)

단조/ 절삭가공  
Forging / Turning



8 + 1 공장

열처리  
Heat Treatment



8 + 1 공장

연마  
Grinding

조립  
Assembly

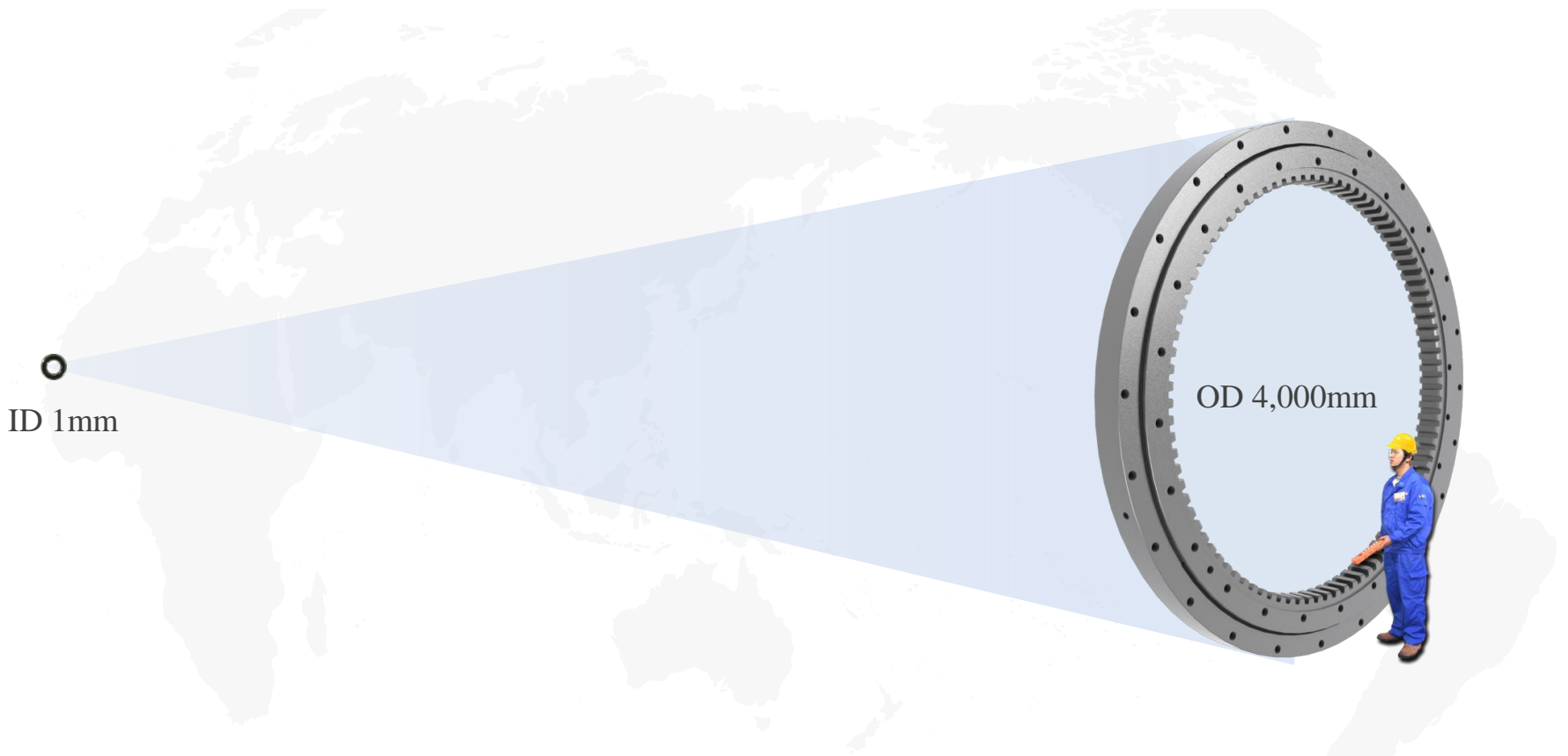
검사  
Inspection

포장&운송  
Packing & Shipping



Grinding, assembly, inspection

C&U



C&U는 내경 1.0mm부터 외경 4,000mm까지 다양한 베어링을 생산하며, 제품모델가 30,000개 넘는다.

국가 인증 기업 기술 센터  
National Certified R&D

CNAS/ ISO17025 실험실 인증  
Lab CNAS/ ISO17025 Certified

미국, 일본, 유럽 등 해외 기술지원  
Local Technical Support  
in Germany, Japan, USA

업계 표준 50여 개 항목의 제정에 참여  
50+ National Standards



전문적인 베어링 설계  
Professional Bearing Engineering

실험 및 검사 설비 531개 보유  
531 Test and Inspection Machines

2019년 878개 신제품 개발  
878 New Products Developed in 2019

특허 1,246건  
1246 Patents in Bearing Industry

# 중국 국내 판매 네트워크 | Domestic Sales Network



✓ 70개 판매 지사  
70 Sales Branches

✓ 130여 개 전문 판매점  
130+ Company Stores



원저우 Wenzhou

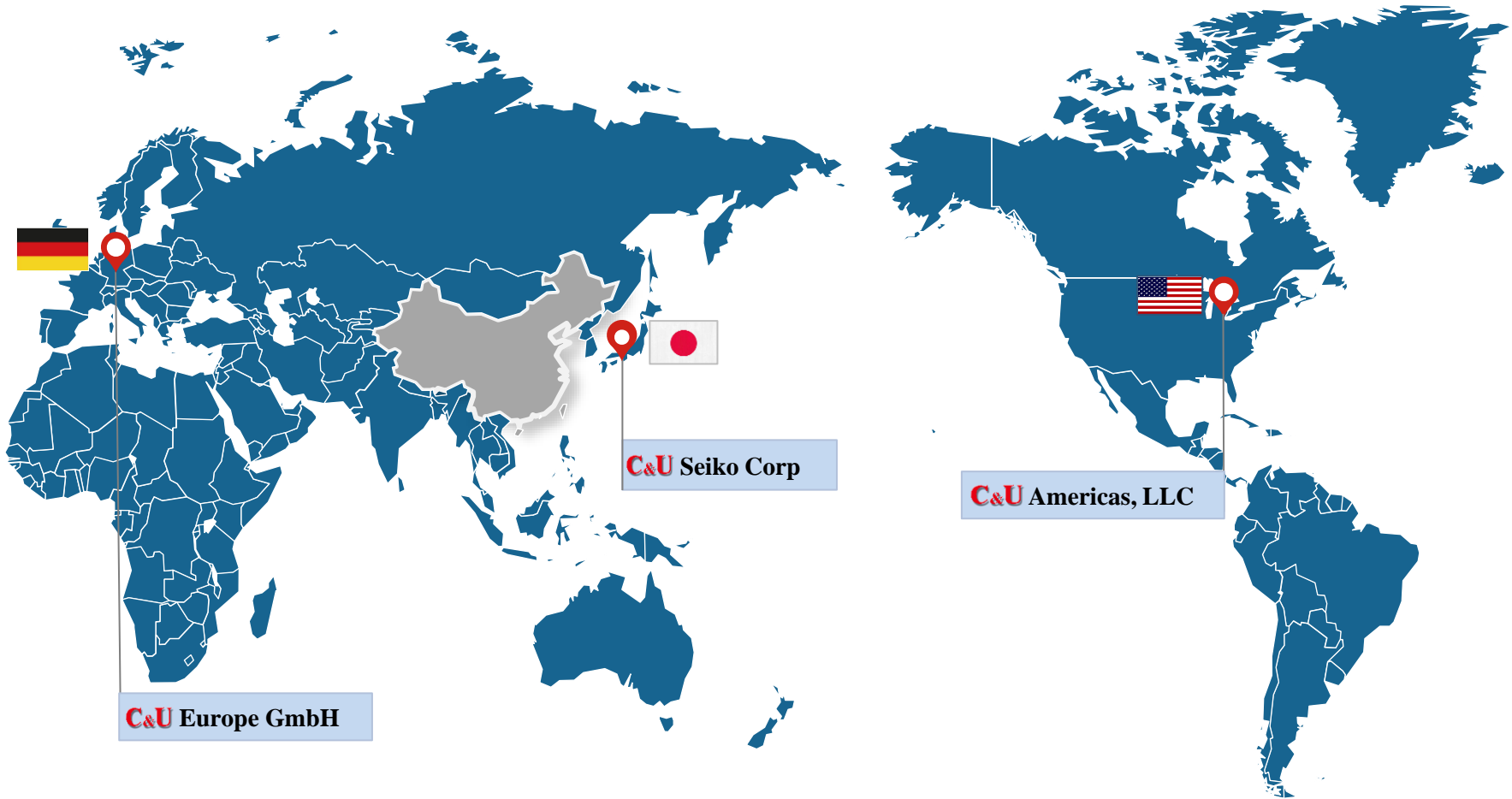
행정센터  
Administration Center



상하이 Shanghai

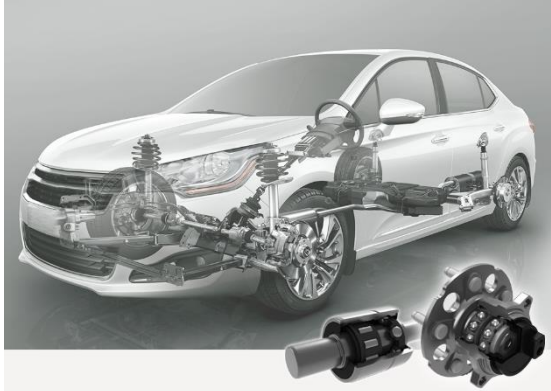
영업센터 | R&D센터  
Sales Headquarter  
Technical Center





- 3 개 해외 지사, 6개 글로벌 영업 팀  
3 Overseas Sales Companies in Japan, USA, Germany  
6 Global Sales Teams Located in Shanghai

- 전 세계 40여 개국에 수출  
Bearing footprint in over 40 countries



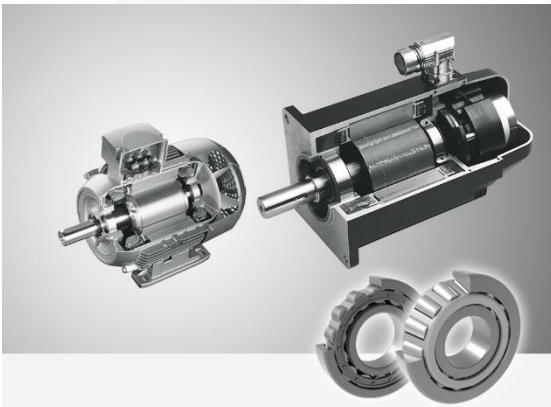
- 자동차  
Automotive



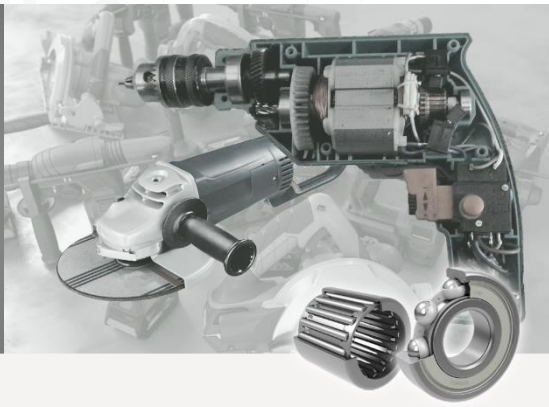
- 가전  
Home Appliance



- 오토바이  
Motorcycle



- 전기 모터  
Electric Motor



- 전동 공구  
Power Tool



- 공작기계  
Machine Tool

응용 사례 | Applications



- 엘리베이터  
Elevator / Escalator



- 에너지 설비  
Energy Equipment



- 농림설비  
Agriculture & Forestry



- 의료기구  
Medical Machinery



- 방직기계  
Textile Machinery



- 건설장비  
Construction Machinery



Mercedes-Benz



GEELY



长城汽车  
Great Wall



比亚迪汽车  
BYD AUTO







ThyssenKrupp



BOSCH

DENSO



hannon  
SYSTEMS

HITACHI  
Inspire the Next

MAHLE



EATON

AISIN

HYUNDAI  
DYMOS

DAYCO



BENTELER



SIEMENS

TECO

MITSUBISHI  
ELECTRIC



Nidec

WEG

WOLONG 卧龙

REGAL

Whirlpool<sup>®</sup>  
Home Appliances

SAMSUNG

TOSHIBA

DAIKIN

DANA

comer industries

Bonfiglioli  
Forever Forward

NGC | 南高齿

TVS

ANGYANG  
MANUFACTURING BETTER LIFE  
江苏罡阳控股集团

YAMAHA

ZONGSHEN



자동차분야  
Automotive



Value Contribution Award



Excellent Development Award



Pioneer Quality Award



Perfect Quality Award



Product Innovation Award



Value Contribution Award

공업별분야  
Industrial



Excellent Supplier Award



Best Service Award



Supplier Quality Award



Value Contribution Award



Supplier Premier Award



Certified Vendor Award

사람을 근본으로 하는 '인본' 문화  
**Human-oriented**

*Cultivate talents before establishing plant*

01

끝임 없이 혁신하여야 한다  
**Endless innovation**

*Innovation is a permanent driving force*

04

법치로 기업을 관리한다  
**Manage as per bylaw**

*Everyone is equal under the policy*

02

03

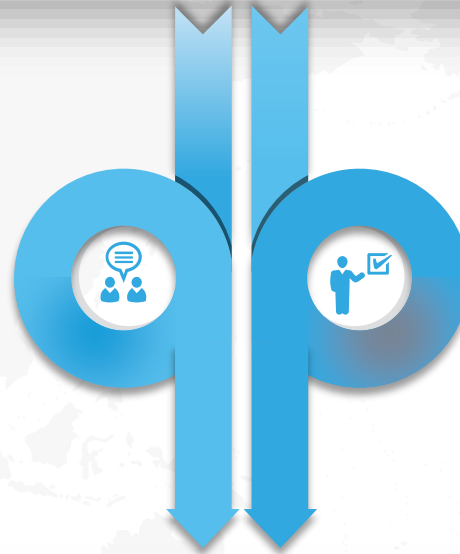
좋은 품질로 기업을 발전 시킨다  
**Develop through quality**

*Good quality wins respect*



사회에 최고 품질의 제품을 제공하는 것  
To provide society with best quality

우수 인재  
Quality talents



품질 좋은 제품 및 서비스  
Quality products and services





***Credibility is the foundation,  
Win-win is the motive,  
Cooperation **and** Unity is the Best Way!***